

Aspect L C



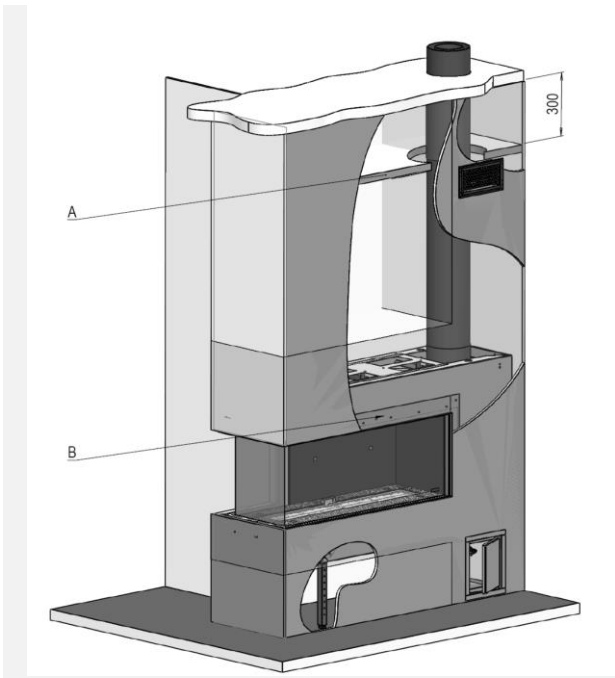
40011213-1714

IT

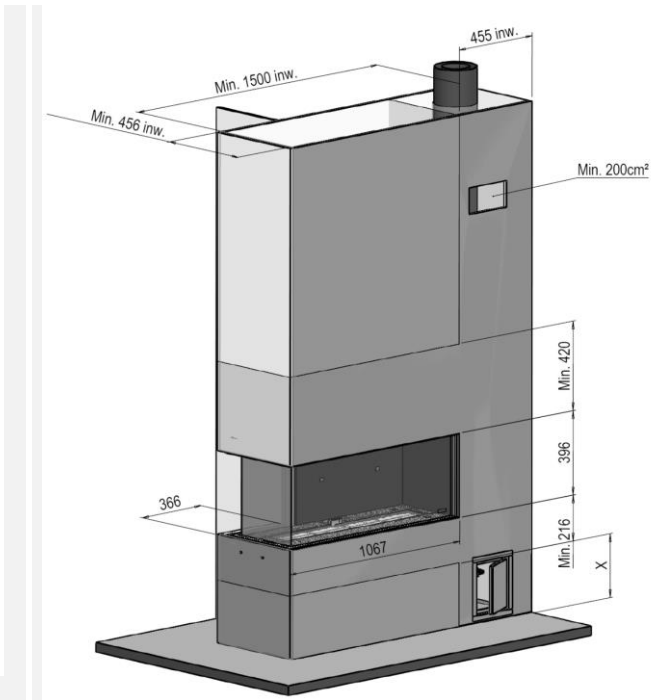
**Manuale di
installazione**

IT

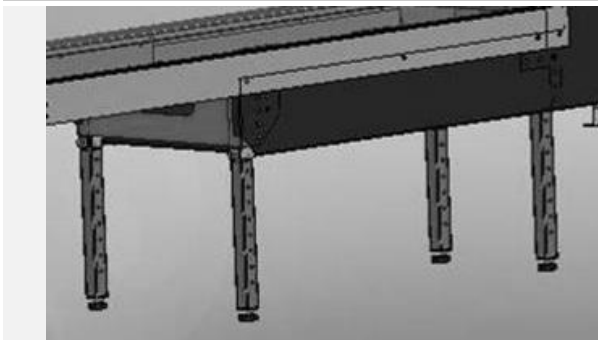
 **faber**



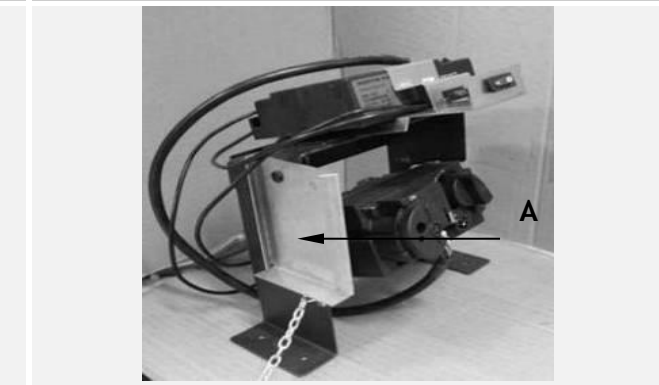
1.1



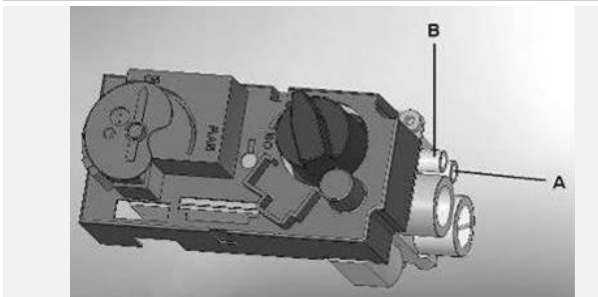
1.2



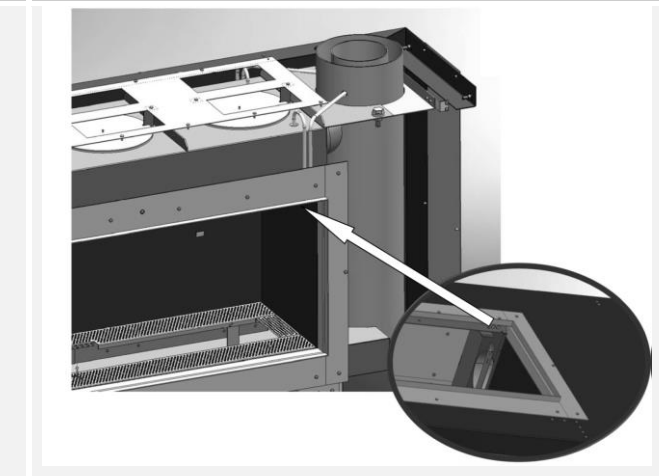
1.3



1.4



1.5



1.6



2.1



2.2



2.3



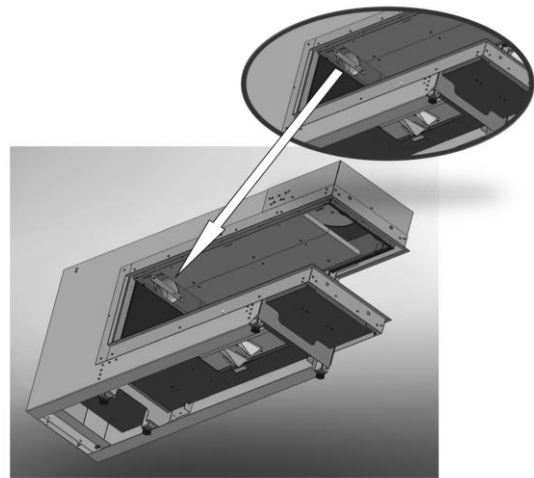
2.4



2.5

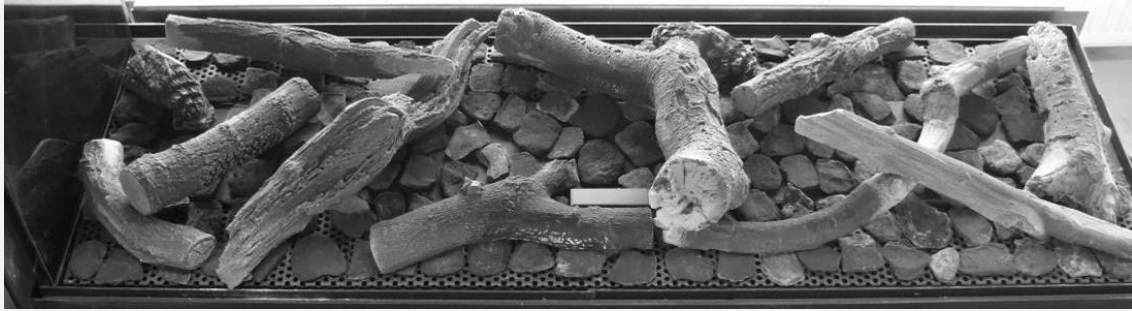


2.6

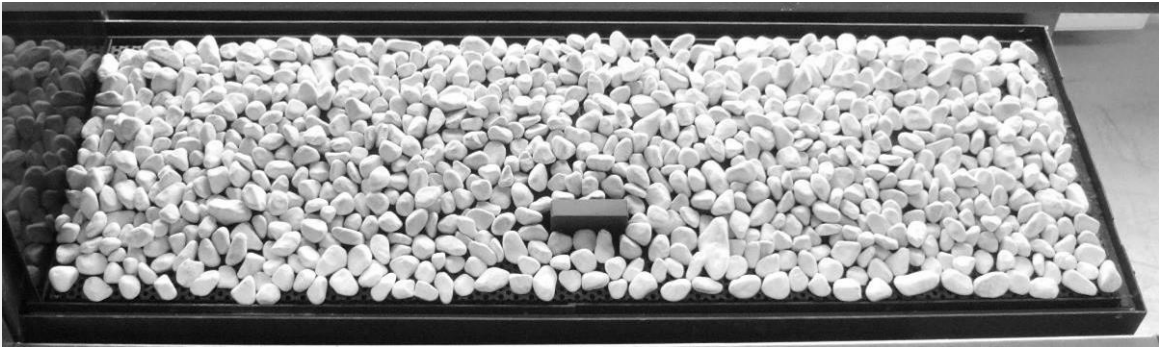


2.7





3.1



3.2



3.3

1 Introduzione

Il caminetto può essere installato soltanto da un installatore/rivenditore autorizzato. Consigliamo urgentemente di leggere con attenzione questo manuale d'installazione.. Questo prodotto è conforme alle norme dei dispositivi a gas Europei (GAD) e porta il marchio CE.

2 Consigli di sicurezza.

- Il prodotto dev'essere installato e annualmente controllato secondo queste prescrizioni d'installazione e secondo le regole nazionali e locali valide.
- Controllare se i dati sul bollo di qualità corrispondono al tipo di gas e al tipo di pressione del gas locale.
- Le condizioni e la struttura del caminetto non devono mai essere cambiate!
- Non aggiungere legna artificiale in più o materiale infiammabile sul bruciatore o nel focolare.
- Il prodotto ha uno scopo decorativo o per riscaldamento. Ciò vuol dire che tutte le superfici, vetro incluso, possono surriscaldarsi (più di 100° Celsius) ad eccezione della base inferiore e dei tasti comando.
- Non porre materiali infiammabili entro 0,5 m di distanza dalla fonte di calore.
- A causa della circolazione d'aria naturale del caminetto l'umidità e le rimanenze non ancora asciutte di pittura, materiale da costruzione, tappeti o simili vengono risucchiate. Al contatto di corpi freddi queste rimanenze possono trasformarsi in fuliggine. Perciò è consigliabile di non accendere il camino subito dopo un restauro, riparazione o costruzione.
- Accendere la prima volta il caminetto al massimo della temperatura per alcune ore, così che lo smalto possa asciugarsi. Si consiglia di ben ventilare, in modo che eventuali caligini sprigionate possano evacuare. Durante questa

procedura è bene di non rimanere troppo tempo nell'ambiente stesso.

- Fare attenzione a:
 - 1 le pellicole di trasporto devono essere eliminate.
 - 2 bambini e animali non devono restare nello stesso ambiente durante le prime ore.

3 Condizioni d'installazione

3.1 Focolare

- Questo dispositivo dev'essere incorporato in una struttura già esistente o nuova da costruire.
- Nel caso di prodotti con tubi del gas flessibili, la valvola del gas è montata per ragioni di trasporto sul lato destro del caminetto. Svitare la valvola e montarla ad una distanza di un massimo di 30 centimetri dietro il pannello d'ispezione.
- Il ricevitore situato nella custodia portatile (vedi fig. 1.4 A) a lato del supporto della valvola, può adesso essere spostato al di sopra della valvola. La custodia portatile può essere omessa.

3.2 Rivestimento

- Il rivestimento deve essere costruito con materiali non infiammabili.
- Lo spazio al di sopra del camino deve rimanere sempre arieggiato per mezzo di grate o alternative simili con un passaggio libero minimo di 200cm².
- Per la rifinitura usare un nastro adesivo apposito (con una minima resistenza di 100°C) o un rivestimento in fibre di vetro per prevenire decolorazioni, graffi o danni simili.

Tempo minimo per asciugare, 24 ore per ogni millimetro di spessore di strato apportato.

3.3 Condizioni canna fumaria e scarico

- Per la canna fumaria si deve usare sempre materiale specifico prescritto dalla Faber International BV. Soltanto con l'uso di questi materiali è possibile per la Faber International BV garantire un ottimo funzionamento.
- La parte esterna della canna fumaria coassiale può raggiungere +/- i 150°C. In caso di muri o soffitto infiammabili è importante prendersi cura dell'isolamento e protezione. Ed una sufficiente distanza è necessaria.
- Da prendere in considerazione sono le lunghe distanze di scarico coassiale, che deve avere una curva ogni 2 metri, di modo che i tubi non facciano peso sul camino.
- Non si devono mai montare altri tubi coassiali in aggiunta sul prodotto.

3.4 Terminali di scarico

Le estremità dello scarico possono essere situate sia attraverso le pareti che nel tetto. Controllare se la posizione desiderata è conforme alle norme locali riguardo pericoli e ventilazioni.

Per un buon funzionamento i terminali di scarico devono essere lontani almeno di 0,5m da:

- Angoli dell'abitazione.
- Sporgenze del tetto e balconi.
- Bordi del tetto. (ad eccezione dei comignoli)

4 Istruzioni di preparazione e installazione

4.1 Collegamento gas

Il collegamento del gas deve essere conforme a valide norme locali.

Suggeriamo un collegamento diretto di Ø 15mm dal contatore all' prodotto io, con la chiavetta in vicinanza facile da raggiungere. Il collegamento quindi deve essere bene accessibile e far sì che la mano d'opera possa in qualunque momento smontare l'unità del bruciatore.

4.2 Collegamento elettrico

Se un adattatore viene usato per la corrente elettrica, la presa a muro dev'essere di 230VAC - 50Hz e montata vicino al caminetto.

4.3 Preparazione del caminetto

- Rimuovere il caminetto dal relativo imballaggio. Fare attenzione a che i tubi del gas sotto il prodotto non siano danneggiati.
- Creare spazio per immagazzinare al sicuro il rivestimento e il vetro.
- Rimuovere la protezione e il vetro e prendere le parti imballate del caminetto.
- Collegare la montatura del gas al regolatore.

4.4 Posizione del caminetto

Attenersi alle condizioni d'installazione (vedi capitolo 3)

4.4.1 In piedi sul pavimento

Posizionare il caminetto nello spazio destinato e regolarne eventualmente l'altezza per mezzo dei piedini.

Dopo aver regolato l'altezza, regolare il focolare con la livella ad acqua. (vedi fig.1.3)

- Regolare approssimativamente:
 - con piedini sfilabili o gambe più lunghe fornite a parte.
- Regolare con precisione:
 - con piedini svitabili regolatori.

4.5 Montatura del materiale della canna fumaria

- Per uno sbocco della canna fumaria nel muro o nel soffitto, l'ovale del foro dev'essere di un minimo di 5 millimetri più grande del diametro del tubo.
- Le parti orizzontali devono essere installate in direzione del caminetto (3 gradi).
- Montare la costruzione cominciando dal caminetto. Se

questo non è possibile può essere usata un'aggiunta scorrevole.

- Per un adattamento del sistema di scarico si deve usare il ½ metro d'aggiunta. Il tubo interiore dev'essere sempre 2 centimetri più lungo del tubo esterno. Anche alla facciata e all'uscita del tetto i tubi si possono accorciare. Queste parti devono essere messe insieme con un parker.
- Non isolare un canale fumogeno riscaldato, ma arieggiarlo. (ca.100cm²)

4.6 Montaggio dell'incasso

Prima di sistemare l'incasso è consigliabile effettuare un test di funzionamento per il caminetto come descritto nel capitolo 7 del "controllo d'installazione".

4.7 Incasso

- Montare l'incasso con cartongesso non infiammabile in combinazione
- con profili metallici o con pietra/blocchi a cella in calcestruzzo.
- Tenere in considerazione le grate e il pannello. (Vedi capitoli 1.1 e 1.2) Sistemare sopra le grate un pannello (Vedi fig. 1.1 A) di materiale non infiammabile
- Adoperare sempre un sostegno o un rivestimento di ferro durante il montaggio. L'incasso non deve essere disposto direttamente sul caminetto.

5 Come rimuovere il vetro

- Rimuovere le strisce protettrici sui lati. (vedi fig. 2.1)
- Rimuovere le strisce protettrici in basso. (vedi fig. 2.2)
- Disporre le ventose sul vetro.
- Estrarre la corda per la chiusura ermetica dalla caletta. (vedi fig. 2.3)
- Rimuovere le strisce delle calette ai lati. (vedi fig. 2.4)
- Spostare il vetro verso l'alto, in modo da liberare la parte inferiore dalla caletta. Ora estrarre gradualmente la parte inferiore del vetro in avanti e lasciar cadere giù il

vetro nella fessura fra l'incasso e l'apparecchio. (vedi fig. 2.5 e 2.6)

- Estrarre gradualmente la parte superiore del vetro in avanti e verso l'alto, fuori del focolare (vedi fig. 2.7)

Per rimettere il vetro eseguire l'operazione nell'ordine invertito.

Cancellare tutte le impronte sul vetro, che con il calore si bruciano quando il focolare viene adoperato.

6 ontatura del materiale decorativo.

Non è consentito aggiungere altro materiale nella camera di combustione.

Controllare affinché la fiammella vigile non sia ostruita dal materiale decorativo!

Non porre il materiale decorativo sul bruciatore tutto in una volta; è possibile che possa ostruirsi a causa di pulviscoli.

6.1 Il legno

- Dividere i grani vermicolari sui canali del bruciatore preferibilmente con la mano.

La superficie dei grani può oltrepassare la piastra del bruciatore, ma deve restare

amalgamente piatta.

- Sistemare la legna come prescritto (vedi fig. 3.1 e la cartella per la legna allegata)
- La sistemazione dei ceppi è a scelta, affinché non siano collocati sul bruciatore; ciò rende la fiamma debole.
- Eseguire l'accensione come definito nel manuale dell'utente. Controllare se la fiamma è divisa

bene.

- Disporre la lastra di vetro e controllare l'immagine del fuoco.

6.2 Ghiaia / Grey stone

- Disporre le pietroline sopra il bruciatore e sul fondo. Dividere uniformemente la ghiaia fino ad ottenere un doppio strato. La superficie della ghiaia può oltrepassare la piastra del bruciatore (vedi fig. 3.2/ 3.3)

- Disporre la lastra di vetro e controllare l'immagine del fuoco.

7 Controllo dell'installazione.

7.1 Controllo dell'accensione della fiammella pilota, bruciatore d'accensione.

Accendere il caminetto come descritto nel manuale d'uso.

- Controllare se la fiammella è ben situata al di sopra del bruciatore d'accensione e non sia coperta da chips, ceppetti o ghiaia.
- Controllare l'accensione del bruciatore principale a temperatura massima e minima. (la fiamma deve funzionare sia alta che bassa).

7.2 Controllo di fughe di gas.

Controllare con un rilevatore apposito o con lo spray tutte le montature e collegamenti possibili.

7.3 Controllo della pressione del bruciatore e pressione della fiamma

Controllare se la pressione del bruciatore e quella della fiamma corrispondono ai dati del marchio di riconoscimento.

Per misurare la pressione:

- Chiudere la valvola.
- Aprire la valvola B (vedi fig.1.5.) girandola di alcuni scatti e allacciare il tubo regolatore al regolatore.
- Misurare con la fiamma al massimo e con la fiammella vigile.
- In caso di troppa pressione non si può mettere in funzione il prodotto.

Per misurare la pressione del bruciatore:

Da controllare soltanto nel caso che la pressione della fiammella sia corretta.

- Aprire la valvola A (vedi fig. 1.5) girandola di alcuni scatti e allacciare il tubo di misura al regolatore del gas.
- La pressione deve corrispondere al valore indicato nelle informazioni tecniche di questo manuale (capitolo 13) In caso di deviazioni, mettetevi in contatto con il produttore.

***Chiudere tutte le valvole per la pressione e controllare eventuali perdite di gas.**

7.4 Controllo della fiamma

Lasciare il fuoco acceso al massimo per almeno 20 minuti e controllare:

1. Sono le fiamme ben spartite
2. Che colore hanno le fiamme

Se uno o entrambi i punti non sono accettabili allora è da controllare:

- La posizione della legna e/o la quantità di ceppi o sassi sul bruciatore.
- Eventuali perdite di gas nei collegamenti del materiale tubolare. (in caso di fiamme blu).
- Se la giusta sezione è stata montata.
- Lo sbocco della canna fumaria.
 - Il lato giusto sopra della canna fumaria a muro e la giusta posizione
 - La giusta posizione della canna fumaria nel tetto
- Se la lunghezza massima del tubo da scarico del gas non è stata oltrepassata.

Con l'apparecchio di misurazione CO/CO2 avete la possibilità di misurare la qualità dei gas di scarico e dell'aria fresca.

Ci sono due punti di misurazione tra il vetro e la cornice integrata.

Uno per misurare l'aria in ingresso e l'altro per i gas di scarico. (fig.1.8)

La proporzione tra i livelli di CO2 e CO non dovrebbe superare i 1:100

•

Esempio:

Se la CO2 è al 4.1 % la massima CO dovrebbe essere 410ppm

Se la proporzione supera il valore di 1:100 o i gas di scarico sono misurati nell'aria, dovrete controllare anche i punti sopra.

8 Istruzioni per il cliente

- Consigliare che il dispositivo sia annualmente controllato da un riconosciuto installatore per poter garantire sicurezza di utilizzo e lunga durata.
- Dare consigli e istruzioni riguardo la manutenzione e

pulizia del vetro. Mettere in evidenza il pericolo di segni perenni causati da impronte digitali bruciate.

- Informare il cliente riguardo il funzionamento dell'apparecchio e del telecomando, includendo come sostituire le pile e come regolare il ricevitore.
- Da consegnare al cliente:
 - Regole d'installazione
 - Manuale d'uso
 - Scheda Istruzioni Legna
 - Ventose

9 Manutenzione annuale

9.1 Controllo e pulizia:

- Dopo un controllo generale, se necessario ricontrollare e pulire:
 - La fiammella pilota
 - Il bruciatore
 - La camera di combustione
 - Il vetro
 - La legna in caso di crepe.
 - La canna fumaria.

9.2 Da sostituire:

- In caso di bisogno ceppi/bracere.
- Se è un bruciatore a piatto LPG sostituirne la copertura

9.3 Pulizia del vetro

La maggior parte delle impurità possono essere rimosse con un panno asciutto. Con un prodotto per fornelli in ceramica è possibile ottenere il vetro pulito.

Attenzione: evitare le impronte digitali sul vetro. Se bruciate lasciano un marchio perenne!

Procedere nel controllo secondo la descrizione nel capitolo 7 "Controllo post-installazione".

10 Sostituzione del tipo di gas (es. propano)

Ciò è possibile soltanto disponendo di un'unità corretta del bruciatore. A questo scopo mettersi in contatto con il fornitore. Con ordinazioni comunicare sempre il tipo ed il numero di serie dell'apparecchio.

11 Dimensioni del tubo di scarico

Le possibilità di lunghezza del tubo di scarico e delle eventuali prese di pressioni sono state stabilite in una tabella specifica (per vedere capitolo .12). In questa tabella le misure di lunghezza sono calcolate verticalmente ed orizzontalmente.

- Per calcolare la misura della lunghezza in verticale si devono sommare tutte le lunghezze dei tubi di scarico verticali.
 - Il tubo che attraversa il tetto è sempre 1 metro
- Per misurare la lunghezza orizzontale si devono sommare tutte le lunghezze dei tubi di scarico in senso orizzontale:
 - Ogni curva di 90° posizionato orizzontalmente conta 2 metri.
 - Ogni curva di 45° posizionato orizzontalmente conta 1 metro.
 - Le curve che vanno dal verticale all'orizzontale o viceversa non si calcolano.
 - I tubi che attraversano le pareti contano sempre 1 metro.

Al di sotto dei 45° devono essere calcolate la lunghezza verticale ed orizzontale reali.

11.1 Punti di interesse:

- In caso d'uso di espiazione a muro, l'intero sistema dev'essere costruito con il 200/130 materiale in tubo.
- In caso d'uso di espiazione nel tetto, l'intero sistema dev'essere costruito con il 200/130 materiale in tubo ad eccezione dell'espiazione stessa, che dev'essere costruita con il 150/100 e collegata per mezzo di una restrizione.
-
- Se il prolungamento orizzontale è più di 1 metro, si deve sempre iniziare verticalmente con 1 metro.



-
- Mai cominciare con un tubo di giunzione.

11.2 Calcoli esempio

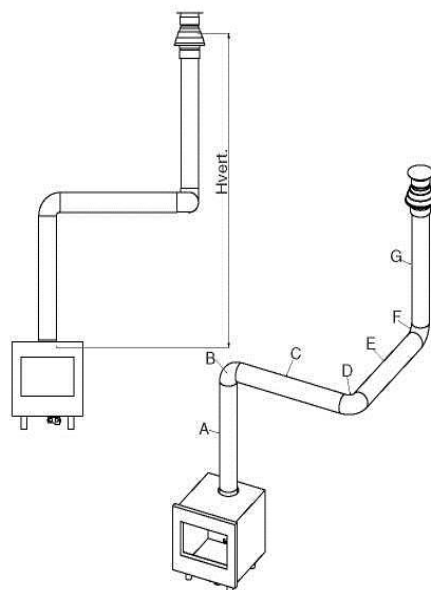
Esempio 1

Calcolare la lunghezza orizzontale

Lunghezza dei tubi	$C+E = 1 + 1$	2 m
Curva	$D = 1 \times 2$ m	2 m
Totale		4 m

Calcolare la lunghezza verticale

Lunghezza del tubo A	1 m
Tubo che attraversa il tetto G	1 m
Totale	2 m



Esempio 2

Calcolare la lunghezza orizzontale

Lunghezza dei tubi	$J + L = 0,5 + 0,5$	1 m
Curve	$K + M = 2 + 2$ m	4 m
Tubo di scarico nella parete	1 m	1 m
Lunghezza orizzontale totale		6 m

Calcolare la lunghezza verticale

Lunghezza del tubo H	1 m
Totale	1 m

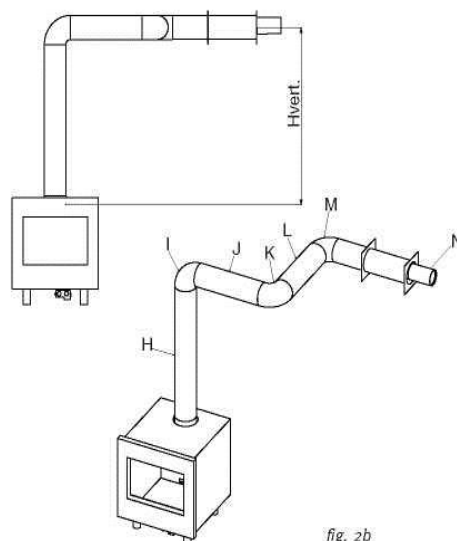


fig. 2b

12 Come leggere la tabella

Controllare nella tabella la lunghezza verticale ed orizzontale corretta.

Alla x ed ai valori all'infuori della tabella, la combinazione non è consentita.

Il valore trovato indica la larghezza della sezione della strozzatura da montare ("0" significa non montare).

Le prese di 30mm sono montate standard.

(Fig 2.7)

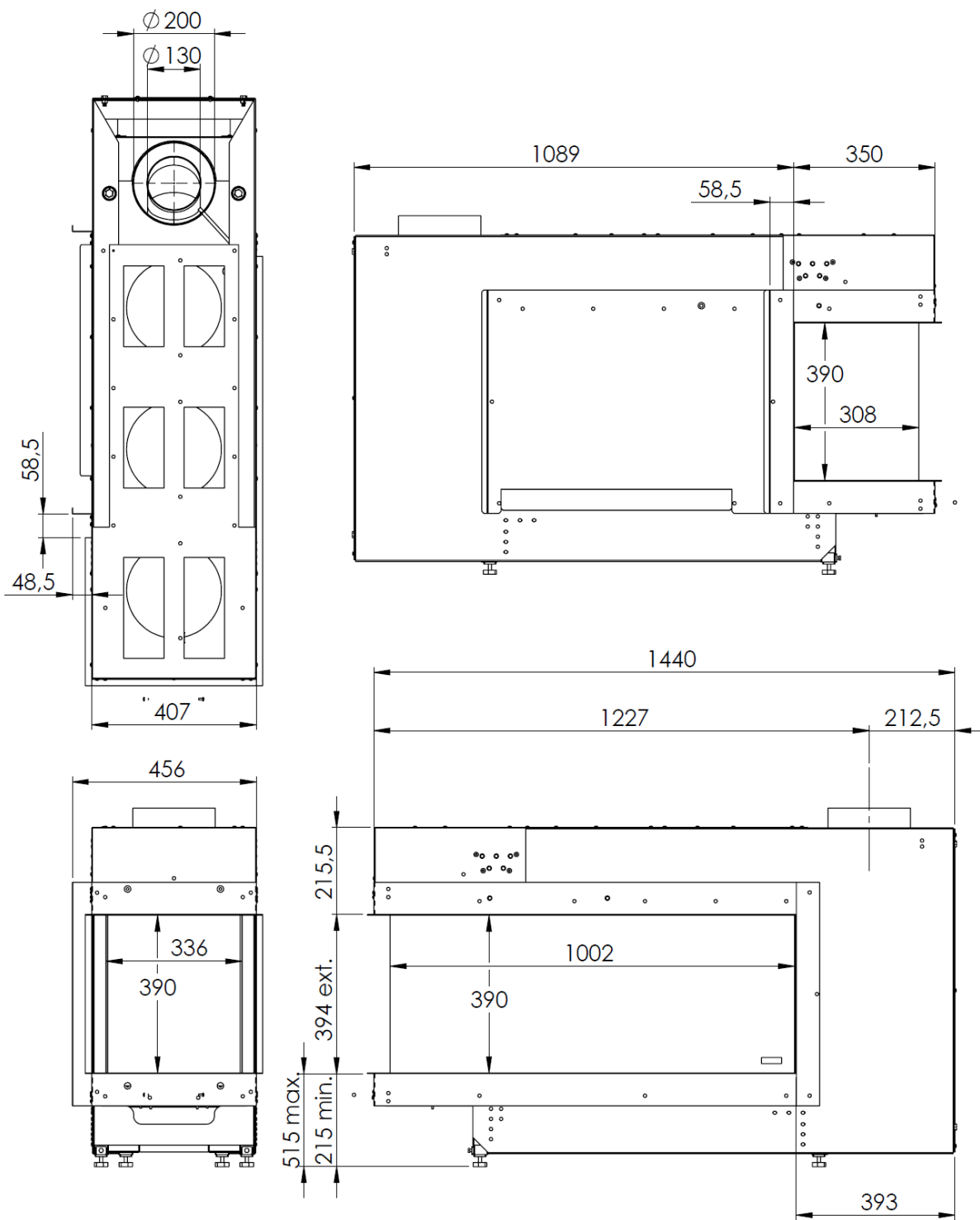
12.1 *Attenzione:solo per un'installazione verticale,quindi la maggior parte di fuochi installati con cannafumaria 150/100mm

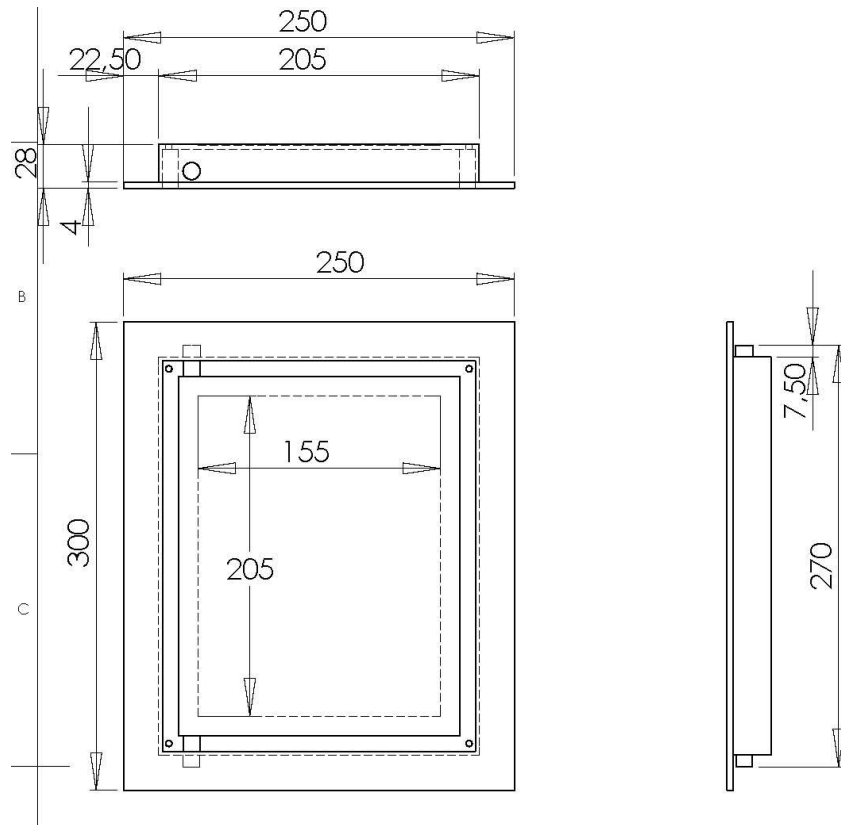
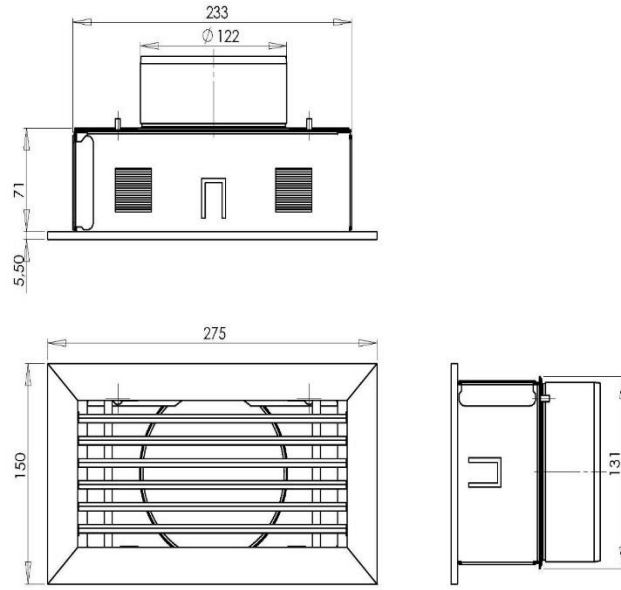
		Orizzontale											
		*0	1	2	3	4	5	6	7	8	9	10	
Verticale	0	x	0	x	x	x	x	x	x	x	x	x	x
	0.5	x	0	0	0	0	x	x	x	x	x	x	x
	1	x	30	0	0	0	0	0	0	0	0	0	0
	1.5	*30	50	50	40	40	30	30	30	0	0	0	0
	2	*30	60	60	50	50	40	40	30	30	0	0	0
	3	*40	65	65	60	60	50	50	40	40	30	x	x
	4	*40	70	70	65	65	60	50	50	40	x	x	x
	5	*50	70	70	70	65	65	60	50	x	x	x	x
	6	*55	75	75	65	65	60	60	x	x	x	x	x
	7	*60	75	75	75	65	65	x	x	x	x	x	x
	8	*60	75	75	75	65	x	x	x	x	x	x	x
	9	*75	80	80	75	x	x	x	x	x	x	x	x
	10	*75	80	80	x	x	x	x	x	x	x	x	x
	11	*80	80	x	x	x	x	x	x	x	x	x	x
12	*80	x	x	x	x	x	x	x	x	x	x	x	

13 Dati tecnici

Gas cat.		II2H3+	II2H3+	II2H3+
tipo apparecchio		C11 C31	C11 C31	C11 C31
tipo gas		G20	G30	G31
tassa Hi	kw	10	8.8	9.7
Classe di rendita		2	2	2
NOx-classe		5	5	5
Pressione di collegamento	mbar	20	50	37
Debito di gas con tassa completa	l/h	1050	310	397
(A 15° C e 1013 mbar)	gr/h	-	780	750
Pressione massima del bruciatore	mbar	9.5	23.5	29
Iniettore bruciatore d'accensione	mm	ST500(7x0,79 ST510(7x0,83)	ST160(7x0,48 ST180(7x0,50)	ST160(7x0,48 ST180(7x0,50)
Presa di pressione standard	mm	2.1	1.3	1.3
fiammella vigile		SIT145	SIT145	SIT145
Codice iniettore		Nr.36	Nr.23	Nr.23
Diametro del tubo di scarico	mm	200/130	200/130	200/130
Regolatore		GV60	GV60	GV60
Montatura		Iso-7 3/8"	Iso-7 3/8"	Iso-7 3/8"
Collegamento elettrico	V	220	220	220
Ricevitore pile	V	4x AA (1,5V)	4x AA (1,5V)	4x AA (1,5V)
trasmettitore pile	V	9	9	9

14 Disegno dimensioni







maisonFire | [®]
exclusive fireplaces

maisonFire S.r.l.
20841 Carate Brianza (MB)
via Enrico Toti n° 3
tel.: +39 0362903747
fax: +39 0362993540

www.maisonfire.com

E-mail: info@maisonfire.com